



## AL803 ALTALENA DUE TAVOLETTE

AL803 SWING 2 TABLETS

### VISTA TRIDIMENSIONALE

THREE-DIMENSIONAL VIEW

SCHEDA TECNICA (TECHNICAL DATA SHEET)

ART. **AL803**

01-07-2022

SCALA

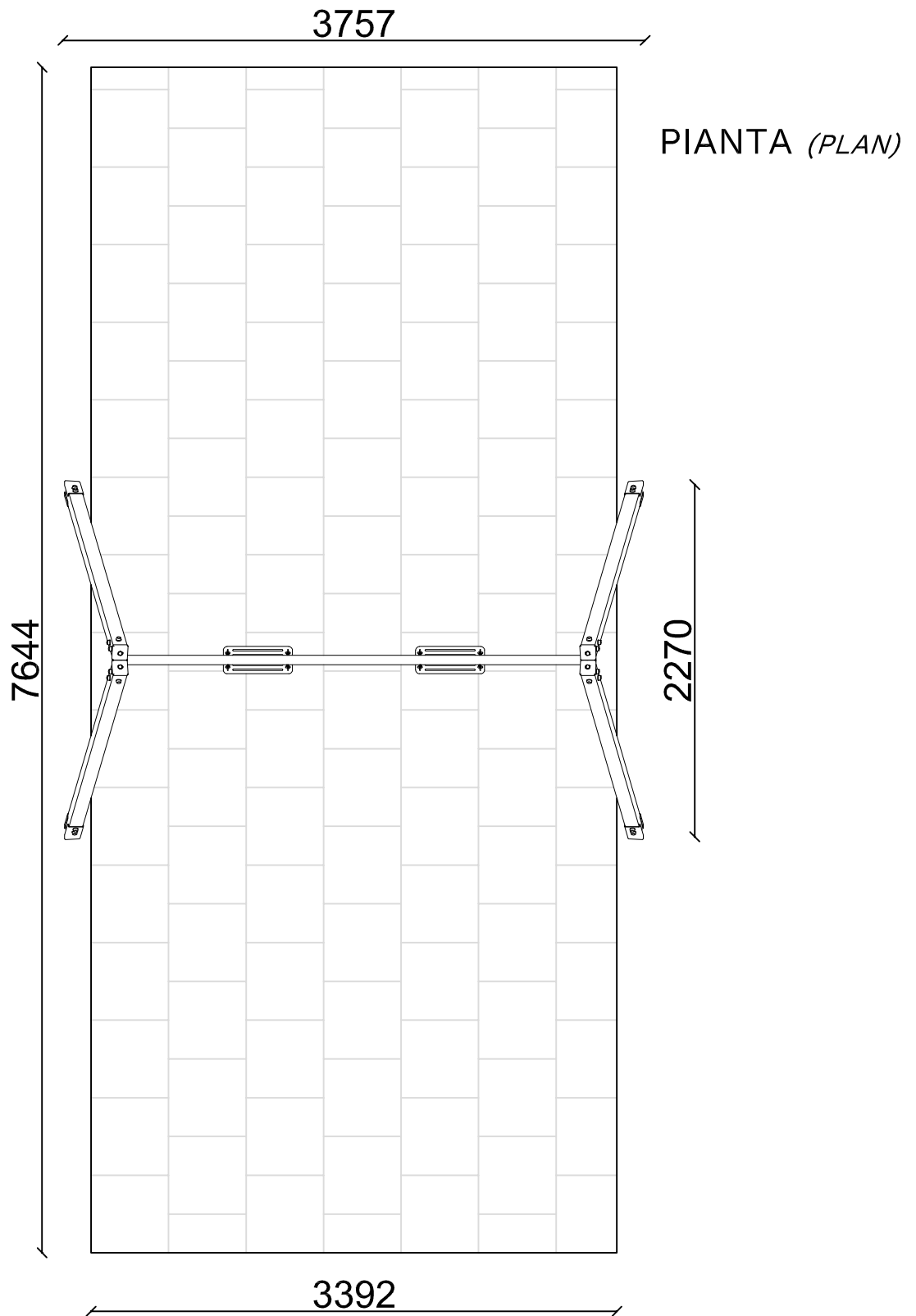
LE MISURE SONO ESPRESSE IN MM. (MEASUREMENTS ARE EXPRESSED IN MM.)

**TOFFOLI**  
Giochi  
Playgrounds for a playful world


**TIEGI SRL**  
VIA BENEDETTO CROCE 7  
Z.I. "CONDOTTI BARDINI"  
31058 SUSEGANA (TV)  
0438-460519

Ci riserviamo a termini di Legge la proprietà di questo disegno con divieto di renderlo comunque noto a terzi senza la nostra approvazione

FOGLIO 1 DI 5



AREA DI SICUREZZA (SAFETY AREA) **26MQ**

SCHEDA TECNICA (TECHNICAL DATA SHEET)		
ART. <b>AL803</b>	01-07-2022	SCALA 1:40
LE MISURE SONO ESPRESSE IN MM. (MEASUREMENTS ARE EXPRESSED IN MM.)		
 Playgrounds for a playful world	<b>TIEGI SRL</b> VIA BENEDETTO CROCE 7 Z.I. "CONDOTTI BARDINI" 31058 SUSEGANA (TV) 0438-460519	
	Ci riserviamo a termini di Legge la proprietà di questo disegno con divieto di renderlo comunque noto a terzi senza la nostra approvazione	
		FOGLIO 2 DI 5



**ALTEZZA DI CADUTA MAX.**  
(MAX SEAT HEIGHT) 133 cm



**INGOMBRO MASSIMO** (OVERALL DIMENSION)  
376 cm X 227 cm X 255 cm H.



**ETA' DI UTILIZZO** (AGE GROUP)  
3 - 11 ANNI



**AREA DI SICUREZZA** (IMPACT AREA)  
764 cm X 339 cm



**NUMERO UTILIZZATORI MAX**  
(MAXIMUM NUMBER OF USERS) 2



**SUPERFICIE ANTITRAUMA**  
(MINIMUM SPACE) 26 MQ  
Si raccomanda di utilizzare una superficie antitrauma adatta all'altezza di caduta massima (rif. EN1177)

**SCHEDA TECNICA** (TECHNICAL DATA SHEET)

**ART. AL803**

01-07-2022

SCALA

LE MISURE SONO ESPRESSE IN MM. (MEASUREMENTS ARE EXPRESSED IN MM.)

**TOFFOLI**  
Giochi  
Playgrounds for a playful world

**TIEGI SRL**  
VIA BENEDETTO CROCE 7  
Z.I. "CONDOTTI BARDINI"  
31058 SUSEGANA (TV)  
0438-460519

*Ci riserviamo a termini di Legge la proprietà di questo disegno con divieto di renderlo comunque noto a terzi senza la nostra approvazione*

FOGLIO 3 DI 5

TRAVERSA SUPERIORE ø60MM IN ACCIAIO  
LACCATO A POLVERE



SEGGIOLINO A TAVOLETTA IN GOMMA CON  
ANIMA IN ACCIAIO

PALO LAMELLARE DI PINO NORDICO  
IMPREGNATO IN AUTOCLAVE CON  
ANGOLI ARROTONDATI DA 90X90MM.,  
DOTATO DI STAFFE PER FISSAGGIO SU  
TERRENO O CLS

TUTTI GLI ELEMENTI DI FISSAGGIO, VITI, DADI, RONDELLE ECC. SONO IN  
ACCIAIO ZINCATO E PROTETTI DA GHIERE E TAPPI IN POLIETILENE.

SCHEDA TECNICA (TECHNICAL DATA SHEET)

ART. **AL803**

01-07-2022

SCALA

LE MISURE SONO ESPRESSE IN MM. (MEASUREMENTS ARE EXPRESSED IN MM.)

**TOFFOLI**  
Giochi  
Playgrounds for a playful world

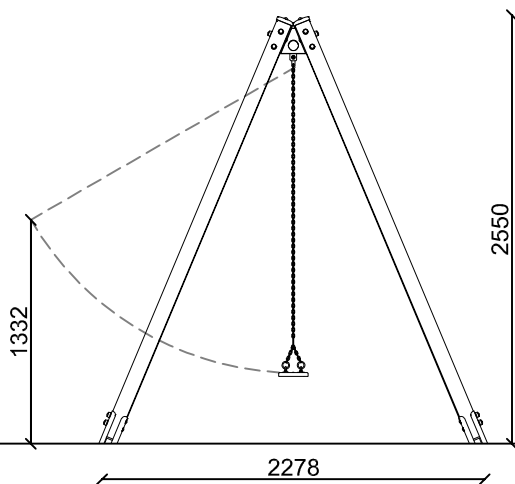
**TIEGI SRL**

VIA BENEDETTO CROCE 7  
Z.I. "CONDOTTI BARDINI"  
31058 SUSEGANA (TV)  
0438-460519

*Ci riserviamo a termini di Legge la proprietà di questo disegno con divieto di  
renderlo comunque noto a terzi senza la nostra approvazione*

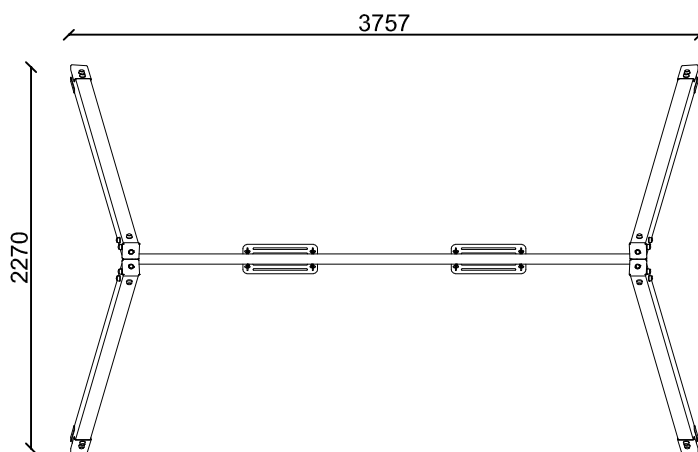
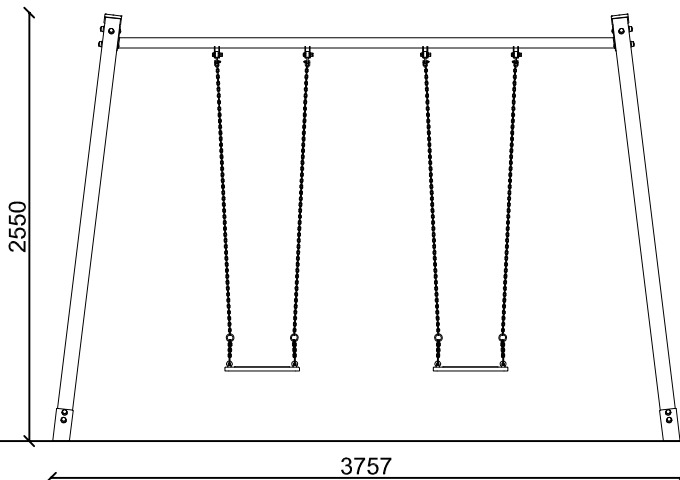
FOGLIO 4 DI 5

VISTA LATERALE  
(LATERAL VIEW)



ALTEZZA MASSIMA DI  
CADUTA LIBERA  
(MAXIMUM HEIGHT OF THE  
FREE FALL) CM 133

VISTA FRONTALE  
(FRONTAL VIEW)



PIANTA (PLAN)

INGOMBRO MAX (OVERALL DIMENSIONS)

SCHEDA TECNICA (TECHNICAL DATA SHEET)

ART. **AL803**

01-07-2022

SCALA 1:45

LE MISURE SONO ESPRESSE IN MM. (MEASUREMENTS ARE EXPRESSED IN MM.)

**TOFFOLI**  
Giochi  
Playgrounds for a playful world

**TIEGI SRL**  
VIA BENEDETTO CROCE 7  
Z.I. "CONDOTTI BARDINI"  
31058 SUSEGANA (TV)  
0438-460519

*Ci riserviamo a termini di Legge la proprietà di questo disegno con divieto di renderlo comunque noto a terzi senza la nostra approvazione*

FOGLIO 5 DI 5